



*Termoplan*

### Características

Forro á base de poliestireno expandido revestido em uma das faces com resina acrílica texturizada na cor branca.

Ótimo isolante térmico, anti-alérgico, não deforma, não apodrece, pode ser repintado, resistente à umidade e de custo econômico baixo.

O forro é sustentado através de perfis metálicos, fixados ao teto com tirantes rígidos. As placas são removíveis, permitindo o acesso às instalações sobre o forro.

Recomenda-se o uso de luminárias suspensas ou embutidas, evitando que a ação do calor possa prejudicar os revestimentos.

Em caso de vãos elevados entre o forro e o teto, recomenda-se o uso de estrutura auxiliar.

- Ótimo isolante térmico
- Fácil instalação e manutenção
- Resistente à umidade
- Pode ser repintado

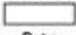
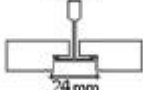
### Textura das Placas - clique para ampliar

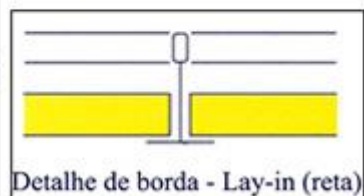
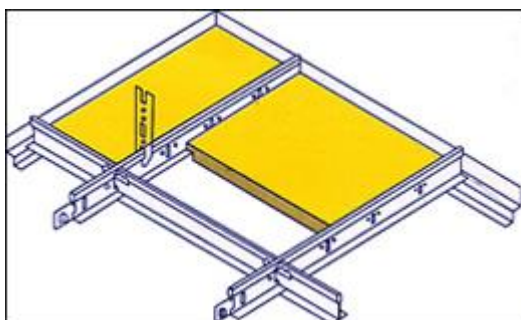
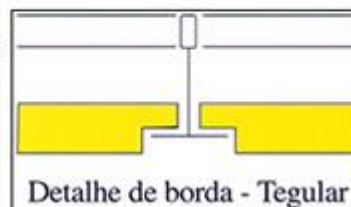
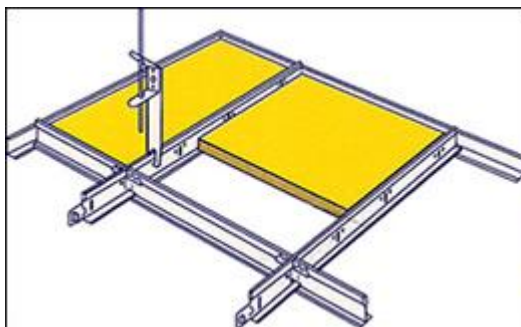


## TERMOPLAN - GLACIAL

### Informações Técnicas

Composição	Poliestireno Expandido
Revestimento	Textura Acrílica na cor branca
Dimensões	618 x 618mm ou 618 x 1.243mm
Modulação	625 x 625mm ou 625 x 1.250mm
Espessura	20mm e 40mm
Peso/m <sup>2</sup>	0.540Kg/m <sup>2</sup> e 0.820Kg/m <sup>2</sup>
Condutividade térmica	0.034w/m°C
Capacidade Calorífica	0.12w/°C
Reflexão de Luz	0.75 como mínimo
Embalagem	caixa de papelão
Detalhe da borda	Reta (lay-in) e Rebaixada (tegar)
Sistema de Perfis Recomendado	Perfis PLX Clicado

BORDAS	Modulação (teixo a eixo)	Dimensões da placa	Sistemas de Perfis Tipo "T" Clicado
SQ  Reta	1.250 x 625 mm	1.243 x 618 x 20 ou 40 mm	 24 mm
	625 x 625 mm	618 x 618 x 20 ou 40 mm	
SL T  Teugar	1.250 x 625 mm	1.243 x 618 x 20 ou 40 mm	 24 mm
	625 x 625 mm	618 x 618 x 20 ou 40 mm	



---

*\* A Planam reserva-se o direito de alterar quaisquer especificações de seus produtos, sem prévio aviso*